

Dell™ Systems

Activating the Integrated RAID Controller

激活集成 RAID 控制器

Activation du contrôleur RAID intégré

Integrierten RAID-Controller aktivieren

内蔵 RAID コントローラの有効化

내장형 RAID 컨트롤러 활성화

Activación de la controladora

RAID integrada

Dell™ Systems

Activating the Integrated RAID Controller

Notes, Notices, and Cautions



NOTE: A NOTE indicates important information that helps you make better use of your computer.



NOTICE: A NOTICE indicates either potential damage to hardware or loss of data and tells you how to avoid the problem.



CAUTION: A CAUTION indicates a potential for property damage, personal injury, or death.

Information in this document is subject to change without notice.

© 2004 Dell Inc. All rights reserved.

Reproduction in any manner whatsoever without the written permission of Dell Inc. is strictly forbidden.

Trademarks used in this text: *Dell*, the *DELL* logo, and *PowerEdge* are trademarks of Dell Inc.

Other trademarks and trade names may be used in this document to refer to either the entities claiming the marks and names or their products. Dell Inc. disclaims any proprietary interest in trademarks and trade names other than its own.

This document explains how to activate the integrated RAID controller on Dell™ PowerEdge™ 1850, 2800, and 2850 systems. Your upgrade kit includes a RAID controller memory module, RAID hardware key, RAID battery, and RAID software.

Before you perform the following procedures, ensure that your PowerEdge 1850 riser card supports the RAID option. If a memory module connector is not present on the riser card, you have purchased the standard riser card, which does not support the RAID option. To use the RAID option, replace the standard riser card with the optional ROMB PCI-X or PCI-Express riser card. See the *Installation and Troubleshooting Guide* to identify the type of riser card that is installed in your system.



CAUTION: Only trained service technicians are authorized to remove the system cover and access any of the components inside the system. See your *Product Information Guide* for complete information about safety precautions, working inside the computer, and protecting against electrostatic discharge.



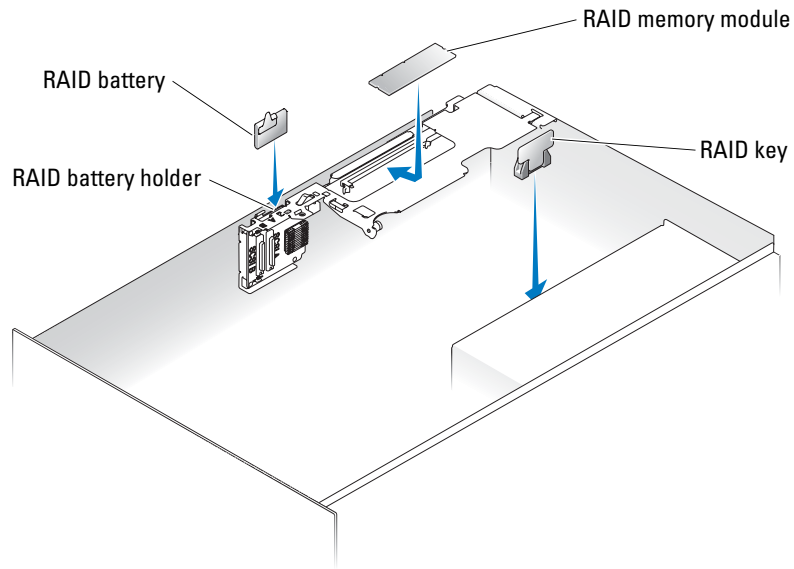
NOTICE: To avoid possible data loss, back up all data on the hard drives before changing the mode of operation of the integrated SCSI controller from SCSI to RAID.



NOTE: See your *Installation and Troubleshooting Guide* for detailed instructions on removing or replacing components.

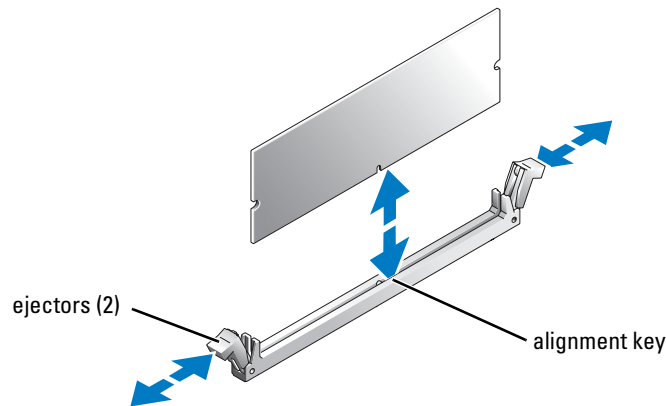
- 1 Remove the bezel (if applicable).
- 2 Turn off the system, including any attached peripherals, and disconnect the AC power from the electrical outlet.
- 3 Open the system.
- 4 If you have a PowerEdge 1850 system, remove the riser card insulator by lifting the two blue rivets at each end of the insulator, then lift the insulator off of the riser card.
If you have a PowerEdge 2800 system, go to step 5.
If you have a PowerEdge 2850, remove the riser card.
- 5 Locate the RAID memory module connector on the riser card. See Figure 1-1.

Figure 1-1. Locating the RAID Memory Module



- 6 Push the ejectors on the RAID memory module connector down and outward to allow the memory module to be inserted into the connector. See Figure 1-2.

Figure 1-2. Installing the RAID Controller Memory Module



- 7 Locate the memory module that is included with the upgrade kit.
- 8 Align the RAID memory module's edge connector with the alignment key, and insert the memory module into the connector. See Figure 1-2.

NOTE: Do not substitute unbuffered DDR 2 memory modules such as those used for system memory. Use the memory module supplied in the RAID upgrade kit.

- 9 Press on the memory module with your thumbs while pulling up on the ejectors with your index fingers to lock the memory module into the connector.
- 10 Locate the RAID hardware key connector on the system board. See the system information label on the inside of the system cover for the location of the RAID key connector.
- 11 If you have a PowerEdge 1850 system, go to step 13.
- 12 If you have a PowerEdge 2800 system, remove the memory cooling shroud by lifting the release latch and sliding the shroud forward.
If you have a PowerEdge 2850 system, lift up the memory cooling shroud.
- 13 Insert the RAID hardware key into its connector on the system board and secure the key with the latches on each end of the connector. See Figure 1-3.
- 14 If you have a PowerEdge 2800 or 2850 system, replace or lower the memory cooling shroud.
- 15 If you have a PowerEdge 1850 system, install the RAID battery into the RAID battery holder with the battery cable pointing toward the back of the system.

If you have a PowerEdge 2800 system:

- a Position the RAID battery over the RAID battery holder with the battery cable pointing toward the front of the system.
- b Insert the cable connector through the notch in the riser, which is adjacent to the SCSI connector on the riser.
- c Install the RAID battery into the RAID battery holder.

If you have a PowerEdge 2850 system:

- a Position the RAID battery over the RAID battery holder with the battery cable pointing toward the front of the system.
- b Route the battery cable through the battery cable securing clip.
- c Install the RAID battery into the RAID battery holder.

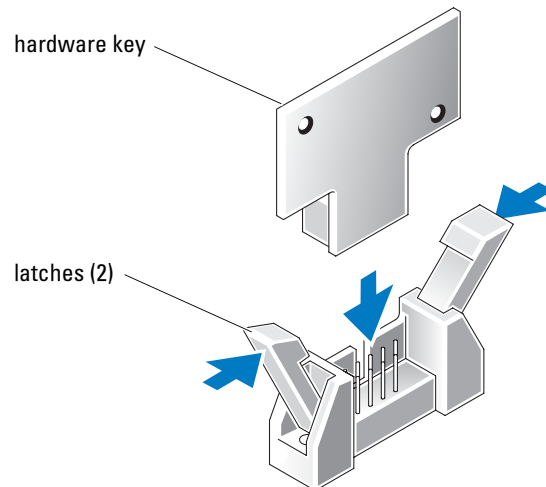
See the *Installation and Troubleshooting Guide* for more information.



NOTE: If you are replacing a RAID battery, see the "Battery Disposal" section in your *Product Information Guide* for important battery disposal instructions.

- 16 Connect the RAID battery to the RAID battery cable connector on the riser card.

Figure 1-3. Installing the RAID Key



- 17** If you have a PowerEdge 1850 system, place the plastic riser card insulator over the riser card and press down on the two plastic rivets to secure the insulator.
If you have a PowerEdge 2800 system, go to step 18.
If you have a PowerEdge 2850 system, replace the riser card.
- 18** Close the system.
- 19** Reconnect the system to its electrical outlet and turn on the system, including any attached peripherals.
- 20** Enter the System Setup program and verify that the setting for the SCSI controller has changed to reflect the presence of the RAID hardware.
- 21** Install and configure the RAID software. See your RAID documentation for more information.
- ➡ NOTICE:** The newly-installed RAID battery must be charged for 3 to 4 hours of system operation before you can operate the RAID controller in write-back mode.
- 22** Install the bezel (if applicable).

Dell™ 系统

激活集成 RAID 控制器

注、注意和警告



注：注表示可以帮助您更好地使用计算机的重要信息。



注意：注意表示可能会损坏硬件或导致数据丢失，并告诉您如何避免此类问题。



警告：警告表示存在可能导致财产损失、人身伤害或死亡的潜在危险。

本文中的信息如有更改，恕不另行通知。

© 2004 Dell Inc. 保留所有权利。

未经 Dell Inc. 书面许可，不得以任何方式进行复制。

本文件中使用的商标：*Dell*、*DELL* 徽标和 *PowerEdge* 是 Dell Inc. 的商标。

本文件中述及的其它商标和产品名称是指拥有相应商标和名称的公司或其制造的产品。
Dell Inc. 对本公司的商标和名称之外的其它商标和名称不拥有任何专有权。


2004 年 6 月


P/N F6586


Rev. A00

本文件说明了如何在 Dell™ PowerEdge™ 1850、2800 和 2850 系统上激活集成 RAID 控制器。您的升级套件中包含了 RAID 控制器内存模块、RAID 硬件卡锁、RAID 电池和 RAID 软件。

执行以下步骤之前，请确保您的 PowerEdge 1850 提升卡支持 RAID 选项。如果提升卡上没有内存模块连接器，则说明您购买的标准提升卡不支持 RAID 选项。要使用 RAID 选项，请用可选 ROMB PCI-X 或 PCI-Express 提升卡更换标准提升卡。请参阅《安装与故障排除指南》，确定在您的系统中安装的提升卡类型。

 **警告：** 只有经过培训的维修技术人员才能卸下主机盖并拆装系统内部的任何组件。有关安全防护措施、拆装计算机内部组件以及防止静电释放的完整信息，请参阅《产品信息指南》。

 **注意：** 为避免丢失数据，请在将集成 SCSI 控制器的操作模式从 SCSI 更改为 RAID 之前先备份硬盘驱动器上的所有数据。

 **注：** 有关卸下和装回组件的详情，请参阅《安装与故障排除指南》。

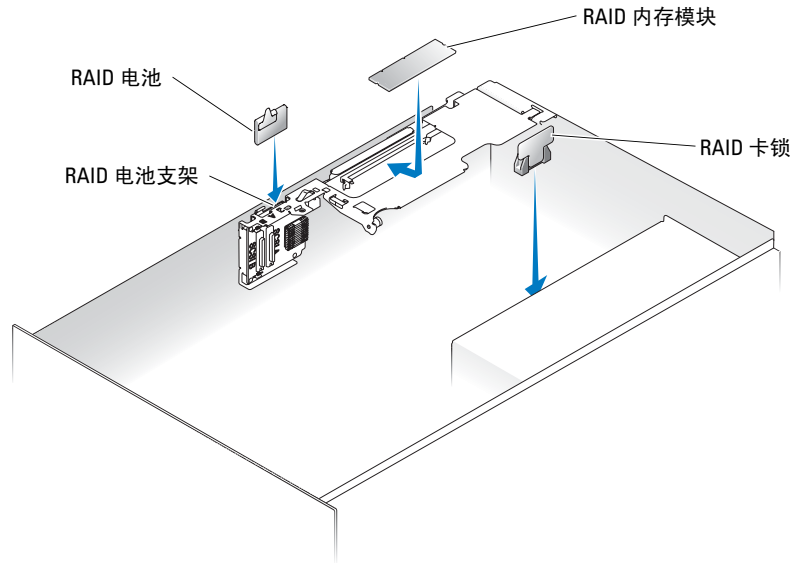
- 1 如果需要，请卸下挡板。
- 2 关闭系统电源（包括连接的任何外围设备），然后从电源插座中断开交流电源的连接。
- 3 打开系统外壳。
- 4 如果配备了 PowerEdge 1850 系统，则通过提起绝缘体两端的两颗蓝色铆钉卸下提升卡绝缘体，然后将绝缘体从提升卡上提起。

如果配备了 PowerEdge 2800 系统，则转至步骤 5。

如果配备了 PowerEdge 2850，则卸下提升卡。

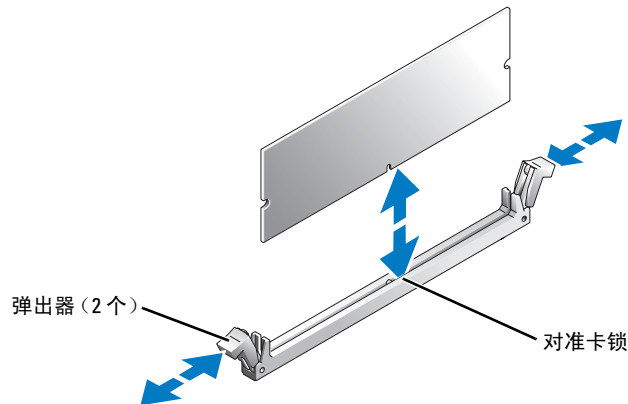
- 5 找到提升卡上的 RAID 内存模块连接器。请参阅图 2-1。

图 2-1. 找到 RAID 内存模块




- 6 将 RAID 内存模块连接器上的弹出器向外侧下方推动，使内存模块插入连接器内。请参阅图 2-2。

图 2-2. 安装 RAID 控制器内存模块



- 7 找到升级套件附带的内存模块。
- 8 将 RAID 内存模块的边缘连接器与对准卡锁对准，然后将内存模块插入连接器。请参阅图 2-2。

 **注** 请勿替换非缓冲的 DDR2 内存模块，如用于系统内存的模块。使用 RAID 升级套件附带的内存模块。

- 9 用拇指按住内存模块，同时用食指向上推动弹出器，将内存模块锁定在连接器内。
- 10 找到系统板上的 RAID 硬件卡锁连接器。请参阅主机盖内侧的系统信息标签，找到 RAID 卡锁连接器的所在位置。
- 11 如果配备了 PowerEdge 1850 系统，则转至步骤 13。
- 12 如果配备了 PowerEdge 2800 系统，则可以抬起释放门锁，向前滑动导流罩，卸下内存冷却导流罩。
如果配备了 PowerEdge 2850 系统，则将内存冷却导流罩抬起。
- 13 将 RAID 硬件卡锁插入系统板上的相应连接器，使卡锁固定在连接器两端的门锁上。请参阅图 2-3。
- 14 如果配备了 PowerEdge 2800 或 2850 系统，则装回内存冷却导流罩或将其放低。
- 15 如果配备了 PowerEdge 1850 系统，则将 RAID 电池装入 RAID 电池支架，电池电缆指向系统背面。


如果配备了 PowerEdge 2800 系统：

- a 将 RAID 电池放在 RAID 电池支架上，电池电缆指向系统的正面。
- b 将电缆连接器通过槽口插入提升卡，它在提升卡的 SCSI 连接器旁边。
- c 将 RAID 电池装入 RAID 电池支架。

如果配备了 PowerEdge 2850 系统：

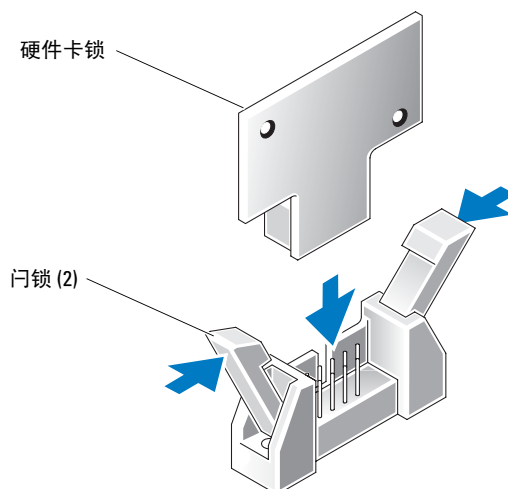
- a 将 RAID 电池放在 RAID 电池支架上，电池电缆指向系统的正面。
- b 通过电池电缆固定夹安排电池电缆的布线。
- c 将 RAID 电池装入 RAID 电池支架。

有关详情，请参阅《安装与故障排除指南》。

 **注** 如果要更换 RAID 电池，则请参阅《产品信息指南》的“电池处理”部分，了解有关电池处理的重要说明。

- 16 将 RAID 电池连接到提升卡上的 RAID 电池电缆连接器。

图 2-3. 安装 RAID 卡锁



- 17 如果配备了 PowerEdge 1850 系统，则将塑料提升卡绝缘体放到提升卡上面，然后向下按两个塑料铆钉，固定绝缘体。
如果配备了 PowerEdge 2800 系统，则转至骤 18。
如果配备了 PowerEdge 2850 系统，则装回提升卡。
- 18 合上系统外壳。
- 19 将系统（包括连接的任何外围设备）重新连接至电源插座，然后开机。
- 20 进入系统设置程序，然后验证 SCSI 控制器的设置是否已更改为显示存在 RAID 硬件。
- 21 安装和配置 RAID 软件。有关详情，请参阅 RAID 说明文件。
- 🔍 **注意：**必须先将新安装的 RAID 电池充电 3 至 4 小时（系统操作），然后才能以回写式模式操作 RAID 控制器。
- 22 如果需要，请安装挡板。

Systemes Dell™

Activation du contrôleur RAID intégré

Remarques, avis et précautions



REMARQUE : une REMARQUE indique des informations importantes qui peuvent vous aider à mieux utiliser l'ordinateur.



AVIS : un AVIS vous avertit d'un risque de dommage matériel ou de perte de données et vous indique comment éviter le problème.



PRÉCAUTION : une PRÉCAUTION indique un risque potentiel d'endommagement du matériel, de blessure corporelle ou de mort.

Les informations contenues dans ce document peuvent être modifiées sans préavis.

© 2004 Dell Inc. Tous droits réservés.

La reproduction de ce document de quelque manière que ce soit sans l'autorisation écrite de Dell Inc. est strictement interdite.

Marques utilisées dans ce document : *Dell*, le logo *DELL* et *PowerEdge* sont des marques de Dell Inc.

Tous les autres noms de marques et marques commerciales utilisés dans ce document se rapportent aux sociétés propriétaires des marques et des noms de ces produits. Dell Inc. décline tout intérêt dans l'utilisation des marques déposées et des noms de marques ne lui appartenant pas.

Le présent document explique comment activer le contrôleur RAID intégré sur les systèmes Dell™ PowerEdge™ 1850, 2800 et 2850. Le kit de mise à niveau comprend un module de mémoire RAID, une clé matérielle RAID, une pile RAID et le logiciel RAID correspondant.

Si vous utilisez un PowerEdge 1850, avant d'accomplir les opérations décrites ci-après, vérifiez que la carte de montage installée dans le système prend en charge l'option RAID. Si cette carte ne comporte aucun connecteur de module de mémoire, cela signifie que vous avez acheté la carte de montage standard, qui ne prend pas en charge l'option RAID. Pour utiliser l'option RAID, vous devez remplacer cette carte standard par la carte de montage en option ROMB PCI-X ou PCI-Express. Consultez le *Guide d'installation et de dépannage* pour identifier le type de carte de montage installé dans le système.



PRÉCAUTION : seuls les techniciens de maintenance qualifiés sont habilités à retirer le capot du système et à accéder aux composants du système. Consultez le *Guide d'information sur le produit* pour obtenir des informations détaillées sur les consignes de sécurité, les interventions dans l'ordinateur et la protection contre les décharges électrostatiques.



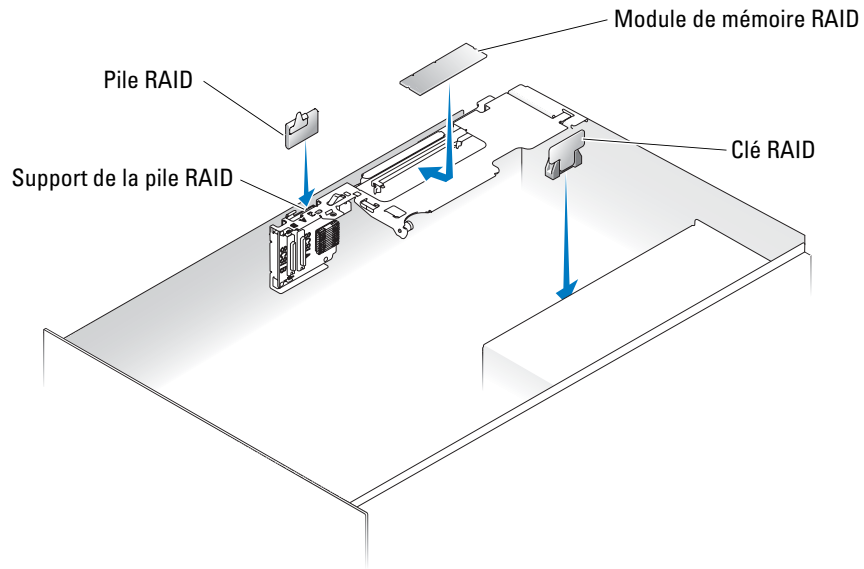
AVIS : pour éviter toute perte de données, sauvegardez toutes les données stockées sur les disques durs avant de modifier le mode de fonctionnement du contrôleur SCSI intégré pour le faire passer de SCSI à RAID.



REMARQUE : consultez le *Guide d'installation et de dépannage* pour obtenir des instructions détaillées sur le retrait ou le remplacement de composants.

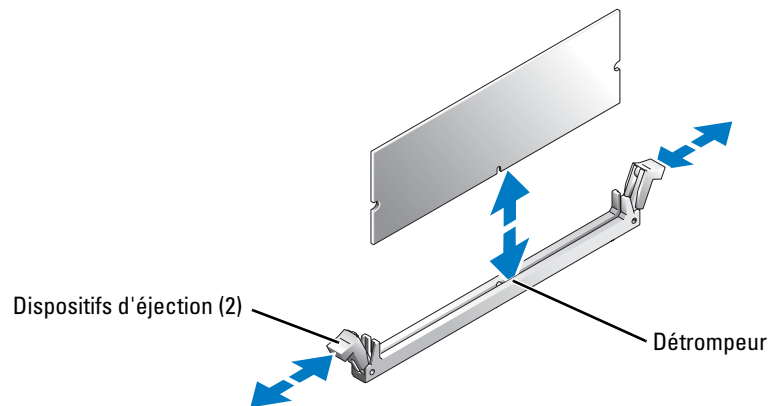
- 1 Retirez le cadre, si nécessaire.
- 2 Mettez le système hors tension, y compris les périphériques qui lui sont connectés, puis débranchez-le du secteur.
- 3 Ouvrez le système.
- 4 Si vous utilisez un PowerEdge 1850, retirez les deux rivets de plastique bleu qui maintiennent l'isolant de la carte de montage, puis retirez celui-ci.
Si vous utilisez un PowerEdge 2800, passez directement à l'étape 5.
Si vous utilisez un PowerEdge 2850, retirez la carte de montage.
- 5 Repérez le connecteur de module de mémoire RAID sur la carte de montage.
Voir la figure 3-1.

Figure 3-1. Emplacement du module de mémoire RAID



- 6 Poussez les dispositifs d'éjection situés sur ce connecteur vers le bas et l'extérieur, afin de permettre l'introduction du module dans le connecteur. Voir la figure 3-2.

Figure 3-2. Installation du module de mémoire RAID



- 7 Munissez-vous du module de mémoire fourni dans le kit de mise à niveau.
- 8 Alignez le connecteur latéral du module de mémoire RAID avec le détroupeur et insérez le module dans le connecteur. Voir la figure 3-2.

REMARQUE : n'utilisez pas de modules DDR 2 sans tampon tels que ceux qui sont utilisés pour la mémoire système. Utilisez uniquement le module fourni dans le kit de mise à niveau RAID.


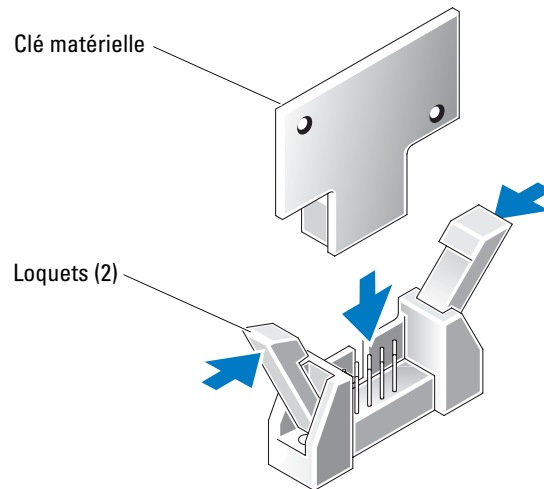
- 9 Appuyez sur le module de mémoire avec les pouces tout en relevant les dispositifs d'éjection avec les index, de manière à verrouiller le module dans le connecteur.
 - 10 Repérez le connecteur de la clé matérielle RAID sur la carte système. Pour identifier ce connecteur, reportez-vous à l'étiquette d'informations qui se trouve sur la face interne du capot de l'ordinateur.
 - 11 Si vous utilisez un PowerEdge 1850, passez directement à l'étape 13.
 - 12 Si vous utilisez un PowerEdge 2800, retirez le carénage de ventilation des modules de mémoire. Pour ce faire, soulevez le loquet de dégagement et faites glisser le carénage vers l'avant du système.
Si vous utilisez un PowerEdge 2850, soulevez le carénage de ventilation des modules de mémoire.
 - 13 Insérez la clé matérielle RAID dans le connecteur approprié de la carte système. Fixez-la à l'aide des loquets situés de chaque côté du connecteur. Voir la figure 3-3.
 - 14 Si vous utilisez un PowerEdge 2800 ou 2850, remettez en place ou abaissez le carénage de ventilation des modules de mémoire.
 - 15 Si vous utilisez un PowerEdge 1850, installez la pile RAID dans le support approprié. Le câble de la pile doit être orienté vers l'arrière du système.
Si vous utilisez un PowerEdge 2800 :
 - a Placez la pile RAID au-dessus du support approprié, en orientant le câble de la pile vers l'avant du système.
 - b Insérez le connecteur du câble dans l'encoche correspondante de la carte de montage, à côté du connecteur SCSI.
 - c Insérez la pile RAID dans son support.Si vous utilisez un PowerEdge 2850 :
 - a Placez la pile RAID au-dessus du support approprié, en orientant le câble de la pile vers l'avant du système.
 - b Faites passer le câble de la pile dans le clip de fixation.
 - c Insérez la pile RAID dans son support.Pour plus d'informations, consultez le *Guide d'installation et de dépannage*.
-  **REMARQUE** : si vous remplacez une pile RAID existante, prenez connaissance des informations importantes contenues dans la section "Mise au rebut de la pile" du *Guide d'information sur le produit*.
- 16 Branchez la pile RAID sur le connecteur de câble approprié de la carte de montage.

Figure 3-3. Installation de la clé RAID

- 17 Si vous utilisez un PowerEdge 1850, placez l'isolant de la carte de montage au-dessus de cette dernière. Appuyez ensuite sur les deux rivets en plastique pour maintenir l'isolant en place. Si vous utilisez un PowerEdge 2800, passez directement à l'étape 18. Si vous utilisez un PowerEdge 2850, remettez en place la carte de montage.
- 18 Refermez le système.
- 19 Rebranchez le système sur la prise de courant et allumez-le, ainsi que tous les périphériques connectés.
- 20 Accédez au programme de configuration du système (System Setup) et vérifiez que le paramètre du contrôleur SCSI a changé et qu'il prend bien en compte la présence du matériel RAID.
- 21 Installez et configurez le logiciel RAID. Pour plus d'informations, reportez-vous à la documentation RAID.
- ➡ **AVIS** : pour pouvoir utiliser le contrôleur RAID en mode d'écriture différée, si vous avez installé une pile RAID neuve, vous devez la laisser se charger pendant trois à quatre heures sur le système en cours de fonctionnement.
- 22 Mettez le cadre en place, si nécessaire.

Dell™-Systeme

Integrierten RAID-Controller aktivieren

Anmerkungen, Hinweise und Vorsichtshinweise



ANMERKUNG: Eine ANMERKUNG macht auf wichtige Informationen aufmerksam, die Ihnen die Arbeit mit dem Computer erleichtern.



HINWEIS: Ein HINWEIS warnt vor möglichen Beschädigungen der Hardware oder Datenverlust und zeigt, wie diese vermieden werden können.



VORSICHT: VORSICHT weist darauf hin, dass Gefahr eines Sach- oder Personenschadens oder Lebensgefahr besteht.

Irrtümer und technische Änderungen vorbehalten.

© 2004 Dell Inc. Alle Rechte vorbehalten.

Eine Reproduktion dieses Dokuments in jeglicher Form ist ohne schriftliche Genehmigung von Dell Inc. verboten.

Marken in diesem Text: *Dell*, das *DELL*-Logo und *PowerEdge* sind Marken von Dell Inc.

In diesem Dokument werden möglicherweise weitere Marken und Handelsbezeichnungen genannt; dies geschieht ausschließlich zur Bezeichnung der Firmen, die Inhaber dieser Marken bzw. Bezeichnungen sind, bzw. ihrer Produkte. Dell Inc. erhebt keinen Eigentumsanspruch auf Marken und Handelsbezeichnungen mit Ausnahme der eigenen.

Juni 2004

P/N F6586

Rev. A00

In diesem Dokument wird erklärt, wie der integrierte RAID-Controller der Dell™ PowerEdge™-Systeme 1850, 2800 und 2850 aktiviert wird. Ihr Aufrüstbausatz enthält ein RAID-Controller-Speichermodul, einen RAID-Hardwareschlüssel, eine RAID-Batterie und RAID-Software.

Stellen Sie sicher, dass Ihre Power Edge 1850-Riser-Karte die RAID-Option unterstützt, bevor Sie die folgenden Schritte ausführen. Befindet sich auf der Riser-Karte kein Speichermodulsockel, handelt es sich um die Standard-Riser-Karte. Diese unterstützt die RAID-Option nicht. Ersetzen Sie die Standard-Riser-Karte durch die optionale ROMB-PCI-X- oder -PCI-Express-Riser-Karte, um die RAID-Option zu verwenden. Dem *Installations- und Fehlerbehebungshandbuch* können Sie entnehmen, welche Riser-Karte in Ihrem System installiert ist.



VORSICHT: Nur ausgebildete Servicetechniker sind befugt, die Systemabdeckung zu entfernen und Komponenten im Innern des Systems zu handhaben. Ausführliche Informationen zu den Sicherheitsvorkehrungen beim Arbeiten im Innern des Computers und zum Schutz vor elektrischer Entladung finden Sie im *Produktinformationshandbuch*.



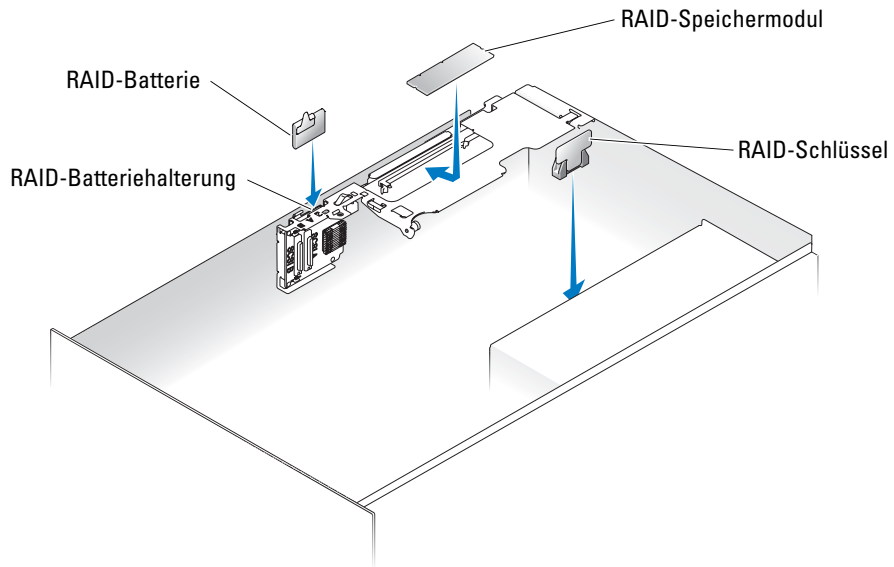
HINWEIS: Erstellen Sie zur Vermeidung von Datenverlusten eine Sicherungskopie aller Daten auf den Festplattenlaufwerken, bevor Sie den Betriebsmodus des integrierten SCSI-Controllers von SCSI auf RAID umstellen.



ANMERKUNG: Im *Installations- und Fehlerbehebungshandbuch* finden Sie ausführliche Informationen zum Entfernen oder Austauschen von Komponenten.

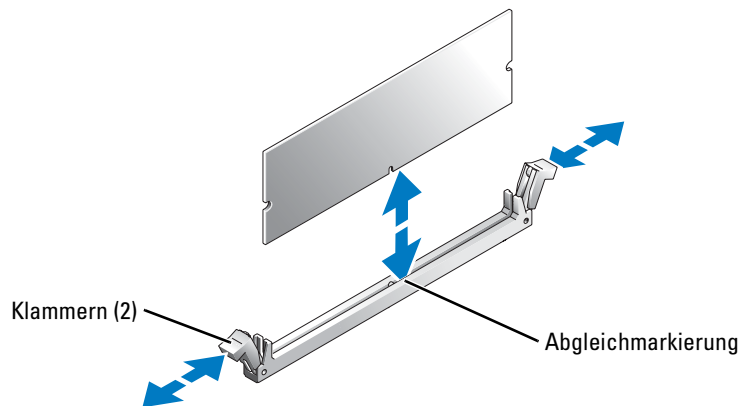
- 1 Entfernen Sie gegebenenfalls die Verkleidung.
- 2 Schalten Sie das System sowie sämtliche angeschlossenen Peripheriegeräte aus, und unterbrechen Sie die Stromversorgung.
- 3 Öffnen Sie das System.
- 4 Wenn Sie mit einem PowerEdge 1850-System arbeiten, ziehen Sie die beiden Plastik-Stecker ab, mit der die Isolierung der Riser-Karte befestigt ist. Heben Sie dann die Isolierung heraus. Wenn Sie mit einem PowerEdge 2800-System arbeiten, fahren Sie bei Schritt 5 fort. Falls Sie mit einem PowerEdge 2850-System arbeiten, nehmen Sie die Riser-Karte heraus.
- 5 Suchen Sie den RAID-Speichermodulsockel auf der Riser-Karte. Siehe Abbildung 4-1.

Abbildung 4-1. Position des RAID-Speichermoduls



- 6 Drücken Sie die Klammern am RAID-Speichermodul nach unten und nach außen, damit das Speichermodul in den Steckplatz eingesetzt werden kann. Siehe Abbildung 4-2.

Abbildung 4-2. RAID-Controller-Speichermodul installieren



- 7 Nehmen Sie das Speichermodul aus dem Aufrüstbausatz.
- 8 Richten Sie den Platinenstecker des RAID-Speichermoduls an der Abgleichmarkierung aus, und setzen Sie das Modul in den Sockel ein. Siehe Abbildung 4-2.

ANMERKUNG: Setzen Sie auf keinen Fall ungepufferte DDR2-Speichermodule wie die für den Systemspeicher ein. Verwenden Sie das im RAID-Aufrüstbausatz enthaltene Speichermodul.


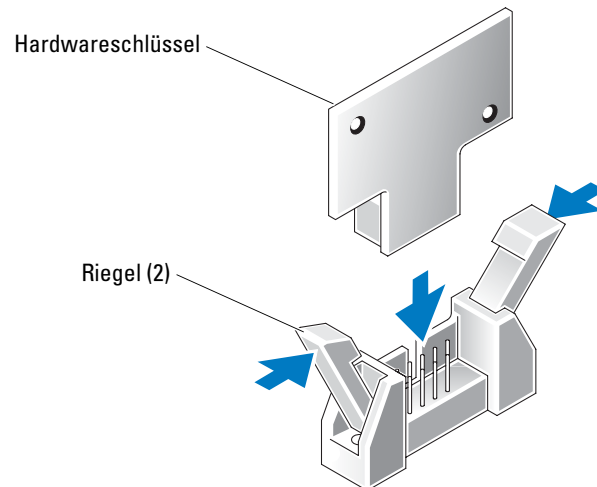



- 9 Drücken Sie mit den Daumen auf das Speichermodul, während Sie mit den Zeigefingern die Klammern nach oben ziehen, bis das Speichermodul im Steckplatz einrastet.
 - 10 Suchen Sie den Steckplatz für den RAID-Hardwareschlüssel auf der Systemplatine. Die Position des Steckplatzes für den RAID-Schlüssel ist auf dem Systeminformations-Etikett auf der Innenseite der Systemabdeckung abgebildet.
 - 11 Wenn Sie mit einem PowerEdge 1850-System arbeiten, fahren Sie bei Schritt 13 fort.
 - 12 Wenn Sie mit einem PowerEdge 2800-System arbeiten, entfernen Sie den Kühlkörper des Speichermoduls. Drücken Sie dazu die Freigabeklinke nach oben, und schieben Sie den Kühlkörper nach vorne.
Wenn Sie mit einem PowerEdge 2850-System arbeiten, heben Sie den Kühlkörper des Speichermoduls an.
 - 13 Setzen Sie den RAID-Hardwareschlüssel in den zugehörigen Steckplatz auf der Systemplatine ein, und sichern Sie ihn mit den Riegeln an den Seiten des Steckplatzes. Siehe Abbildung 4-3.
 - 14 Wenn Sie mit einem PowerEdge 2800- oder 2850-System arbeiten, setzen Sie den Kühlkörper des Speichermoduls wieder ein bzw. drücken Sie ihn nach unten.
 - 15 Wenn Sie mit einem PowerEdge 1850-System arbeiten, setzen Sie die RAID-Batterie in die RAID-Batteriehalterung ein. Dabei muss das Batteriekabel zur Rückwand des Systems zeigen.
Bei PowerEdge 2800-Systemen:
 - a Halten Sie die RAID-Batterie über die RAID-Batteriehalterung. Dabei muss das Batteriekabel zur Vorderseite des Systems zeigen.
 - b Führen Sie den Batteriekabel-Anschluss durch die Öffnung in der Riser-Karte. Sie befindet sich neben dem SCSI-Anschluss.
 - c Setzen Sie die RAID-Batterie in die Batteriehalterung ein.Bei PowerEdge 2850-Systemen:
 - a Halten Sie die RAID-Batterie über die RAID-Batteriehalterung. Dabei muss das Batteriekabel zur Vorderseite des Systems zeigen.
 - b Führen Sie das Batteriekabel durch die Batteriekabelsicherungsklemme.
 - c Setzen Sie die RAID-Batterie in die Batteriehalterung ein.Weitere Informationen finden Sie im *Installations- und Fehlerbehebungshandbuch*.
-  **ANMERKUNG:** Wenn Sie die RAID-Batterie austauschen möchten, finden Sie wichtige Hinweise zur Batterieentsorgung im *Produktinformationshandbuch* unter „Batterieentsorgung“.
- 16 Schließen Sie die RAID-Batterie an den RAID-Batterieanschluss auf der Riser-Karte an.

Abbildung 4-3. RAID-Schlüssel installieren

- 17** Wenn Sie mit einem PowerEdge 1850-System arbeiten, legen Sie die Isolierung auf die Riser-Karte, und drücken Sie auf die zwei Plastik-Stecker, um die Isolierung zu befestigen.
Wenn Sie mit einem PowerEdge 2800-System arbeiten, fahren Sie bei Schritt 18 fort.
Falls Sie mit einem PowerEdge 2850-System arbeiten, setzen Sie die Riser-Karte nun wieder ein.
- 18** Schließen Sie das System.
- 19** Schließen Sie das System wieder an das Stromnetz an, und schalten Sie das System und alle angeschlossenen Peripheriegeräte ein.
- 20** Rufen Sie das System-Setup-Programm auf, und überprüfen Sie, ob die jetzt vorhandene RAID-Hardware in den Einstellungen für den SCSI-Controller berücksichtigt ist.
- 21** Installieren und konfigurieren Sie die RAID-Software. Nähere Informationen hierzu finden Sie in Ihrer RAID-Dokumentation.
- ➡ HINWEIS:** Nach der Installation der neuen RAID-Batterie muss das System zum Aufladen der Batterie drei bis vier Stunden lang angeschaltet sein, bevor der RAID-Controller im Write-Back-Modus betrieben werden kann.
- 22** Bringen Sie gegebenenfalls die Verkleidung wieder an.

Dell™ システム
内蔵 RAID コントロ
ーラの有効化

メモ、注意、警告

-  **メモ**：メモは、コンピュータを使いやすくするための重要な情報を説明しています。
-  **注意**：注意は、ハードウェアの損傷やデータの損失の可能性を示し、その危険を回避するための方法を説明しています。
-  **警告**：警告は、物的損害、けが、または死亡の原因となる可能性があることを示します。

ここに記載されている内容は予告なく変更されることがあります。

© 2004 すべての著作権は Dell Inc. にあります。


Dell Inc. の書面による許可のない複製は、いかなる形態においても厳重に禁じられています。


本書で使用されている商標について：Dell、DELL ロゴ、および PowerEdge は Dell Inc. の商標です。


本書では、必要に応じて上記以外の商標および会社名が使用されている場合がありますが、これらの商標や会社名は、一切 Dell Inc. に所属するものではありません。

本書では、Dell™ PowerEdge™ 1850、2800、2850 の各システムに内蔵された RAID コントローラを有効にする方法を説明します。お手元のアップグレードキットには、RAID コントローラメモリモジュール、RAID ハードウェアキー、RAID バッテリ、および RAID ソフトウェアが同梱されています。

以下の手順を実行する前に、ご使用の PowerEdge 1850 ライザカードが RAID オプションをサポートしていることを確認してください。ライザカードにメモリモジュールコネクタがない場合、購入されたライザカードは標準タイプなので、RAID オプションをサポートしていません。RAID オプションを使用するには、標準ライザカードをオプションの ROMB PCI-X または PCI-Express ライザカードに交換してください。システムに搭載されたライザカードの識別方法については、『インストール & トラブルシューティングガイド』を参照してください。

 **警告：**システムのカバーを取り外して、システム内部に手を触れる作業は、トレーニングを受けたサービス技術者の方だけが行ってください。安全上の注意、コンピュータ内部の作業、および静電気障害への対処の詳細については、『製品情報ガイド』を参照してください。

 **注意：**データの損失を避けるため、内蔵 SCSI コントローラの動作モードを SCSI から RAID に変更する前に、ハードドライブの全データをバックアップしてください。

 **メモ：**コンポーネントの取り外しや交換の詳しい手順については、『インストール & トラブルシューティングガイド』を参照してください。

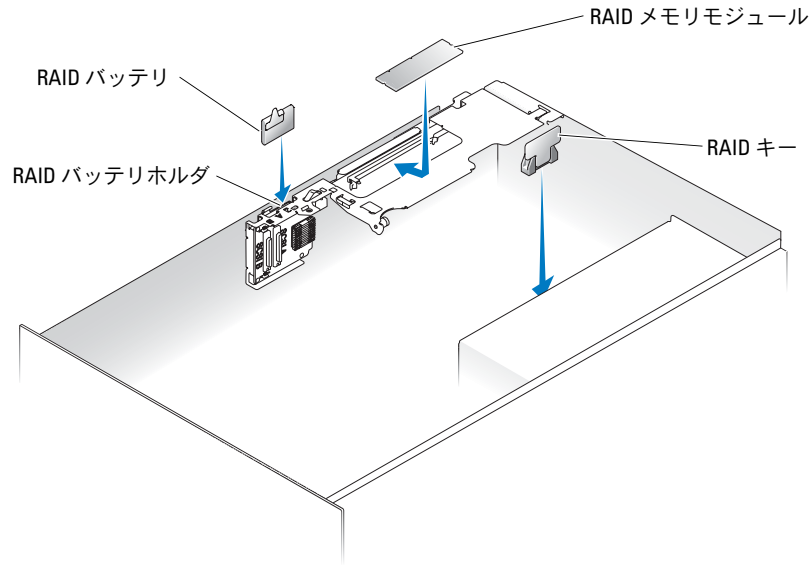
- 1 ベゼルを取り付けている場合は、ベゼルを取り外します。
- 2 システムおよびシステムに接続されているすべての周辺機器の電源を切り、コンセントから AC 電源コードを抜きます。
- 3 システムカバーを開きます。
- 4 PowerEdge 1850 システムの場合は、ライザカード絶縁カバーの両端に設けられた 2 つの青いプラスチック製リベットを抜いてから、絶縁カバーを持ち上げてライザカードから取り外します。

PowerEdge 2800 の場合は、手順 5 に進んでください。

PowerEdge 2850 の場合は、ライザカードを取り外します。

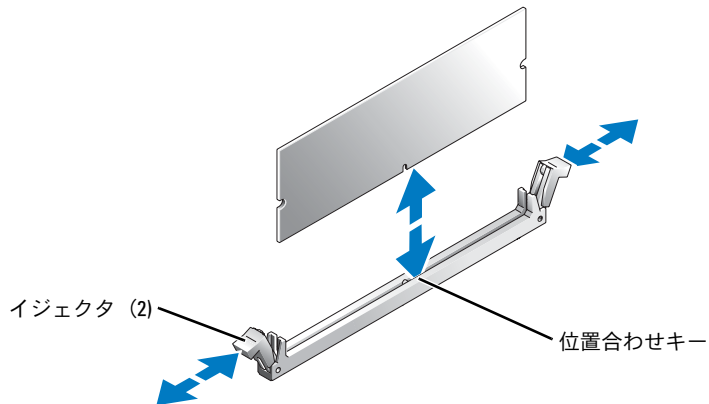
- 5 ライザカード上の RAID メモリモジュールコネクタの位置を確認します。
図 5-1 を参照してください。

図 5-1 RAID メモリモジュールの位置確認



- 6 RAID メモリモジュールコネクタのイジェクタを押し開き、メモリモジュールをコネクタに挿入できる状態にします。図 5-2を参照してください。

図 5-2 RAID コントローラメモリモジュールの取り付け



- 7 アップグレードキットに含まれているメモリモジュールを見つけます。
- 8 RAID メモリモジュールのエッジコネクタを位置合わせキーに揃え、コネクタにメモリモジュールを差し込みます。図 5-2 を参照してください。



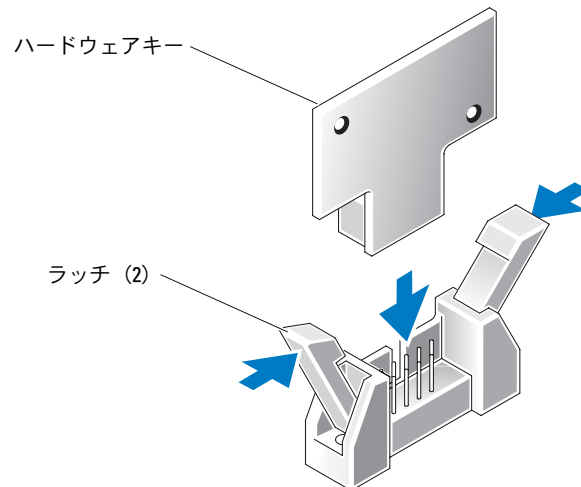
-  **メモ**：システムメモリに使用するバッファなしの DDR2 メモリモジュールなどで代用せず、必ず RAID アップグレードキット同梱のメモリモジュールを使用してください。
- 9 両方の人差し指で取り付けクリップを上を引きながら、メモリモジュールを親指で押し込み、メモリモジュールをコネクタに固定します。
 - 10 システム基板上の RAID ハードウェアキーコネクタの位置を確認します。RAID キーコネクタの配置については、システムカバーの内側に貼付されているシステム情報ラベルを参照してください。
 - 11 PowerEdge 1850 の場合は、手順 13 に進んでください。
 - 12 PowerEdge 2800 システムの場合は、メモリ冷却エアフローカバーのリリースラッチを上を起こし、エアフローカバーを前方にスライドさせて取り外します。
PowerEdge 2850 システムの場合は、メモリ冷却エアフローカバーを持ち上げて外します。
 - 13 RAIDハードウェアキーをシステム基板のコネクタに挿入し、コネクタ両端のラッチでキーを固定します。図 5-3 を参照してください。
 - 14 PowerEdge 2800 または 2850 システムの場合は、メモリ冷却エアフローカバーを元のように取り付けます。
 - 15 PowerEdge 1850 システムの場合は、バッテリーケーブルをシステム背面側に向けて、RAID バッテリーを RAID バッテリーホルダに挿入します。
PowerEdge 2800 システムの場合は、
 - a バッテリーケーブルをシステム正面側に向けて、RAID バッテリーを RAID バッテリーホルダの上に配置し、
 - b ケーブルコネクタをライザカードの SCSI コネクタに隣接する切り込みを通して配線します。
 - c RAID バッテリーを RAID バッテリーホルダに挿入します。PowerEdge 2850 システムの場合は、
 - a バッテリーケーブルをシステム正面側に向けて、RAID バッテリーを RAID バッテリーホルダの上に配置し、
 - b バッテリーケーブルをバッテリーケーブル固定クリップを通して配線します。
 - c RAID バッテリーを RAID バッテリーホルダに挿入します。詳細については、『インストール&トラブルシューティング』を参照してください。
-  **メモ**：RAID バッテリーを交換する場合は、『製品情報ガイド』の「バッテリーの廃棄」に記載されたバッテリーの廃棄に関する重要な指示を参照してください。
- 16 RAID バッテリーをライザカードの RAID バッテリーケーブルコネクタに接続します。

図 5-3 RAID キーの取り付け



- 17 PowerEdge 1850 システムの場合は、ライザカードにプラスチック製の絶縁カバーをかぶせ、2本のプラスチック製リベットを対応する穴に差し込んで絶縁カバーを固定します。
PowerEdge 2800 の場合は、手順 18 に進んでください。
PowerEdge 2850 システムの場合は、ライザカードを元のように取り付けます。
- 18 システムカバーを閉じます。
- 19 システムおよびシステムに接続されている周辺機器を電源コンセントに接続し、電源を入れます。
- 20 セットアップユーティリティを起動し、SCSI コントローラの設定が変更され、RAID ハードウェアが認識されていることを確認します。
- 21 RAID ソフトウェアをインストールして設定します。詳細に関しては、お使いの RAID のマニュアルを参照してください。
- ➡ **注意:** 新しく RAID バッテリーを取り付けた場合、RAID コントローラをライトバックモードで操作するには、3～4 時間システムを使用して充電する必要があります。
- 22 ベゼルを使用する場合は、ベゼルを取り付けます。

Dell™ 시스템

내장형 RAID 컨트롤러 활성화

주, 주의사항 및 주의



참고: 주는 컴퓨터를 보다 효율적으로 사용할 수 있는 중요 정보를 제공합니다.



주의사항: 주의사항은 하드웨어의 손상 또는 데이터 유실 위험을 설명하며, 이러한 문제를 방지할 수 있는 방법을 알려줍니다.



주의: 주의는 위험한 상황, 심각한 부상 또는 사망할 우려가 있음을 알려줍니다.

본 설명서에 수록된 정보는 사전 통보 없이 변경될 수 있습니다.

© 2004 Dell Inc. All rights reserved.

Dell Inc.의 사전 승인 없이 어떠한 경우에도 무단 복제하는 것을 엄격히 금합니다.

본 설명서에 사용된 상표: *Dell*, *DELL* 로고 및 *PowerEdge*는 Dell Inc.의 상표입니다.

본 설명서에서 특정 회사의 표시나 제품 이름을 지칭하기 위해 기타 상표나 상호를 사용할 수도 있습니다.

Dell Inc.은 자사가 소유하고 있는 것 이외에 기타 모든 등록 상표 및 상표 이름에 대한 어떠한 소유권도 없습니다.


2004 년 6 월


P/N F6586


Rev. A00

본 설명서에서는 Dell™ PowerEdge™ 1850, 2800 및 2850 시스템의 내장형 RAID 컨트롤러를 활성화하는 방법을 설명합니다. 업그레이드 키트에는 RAID 컨트롤러 메모리 모듈, RAID 하드웨어 키, RAID 전지, RAID 소프트웨어가 포함되어 있습니다.

다음 절차를 수행하기 전에 PowerEdge 1850 라이저 카드에서 RAID 옵션을 지원하는지 확인하십시오. 라이저 카드에 메모리 모듈 커넥터가 없으면 RAID 옵션을 지원하지 않는 표준 라이저 카드를 구매했습니다. RAID 옵션을 사용하려면 표준 라이저 카드를 선택 사양인 ROMB PCI-X 또는 PCI-Express 라이저 카드와 교체하십시오. 시스템에 설치된 라이저 카드 유형을 확인하려면 **설치 및 문제 해결 설명서**를 참조하십시오.

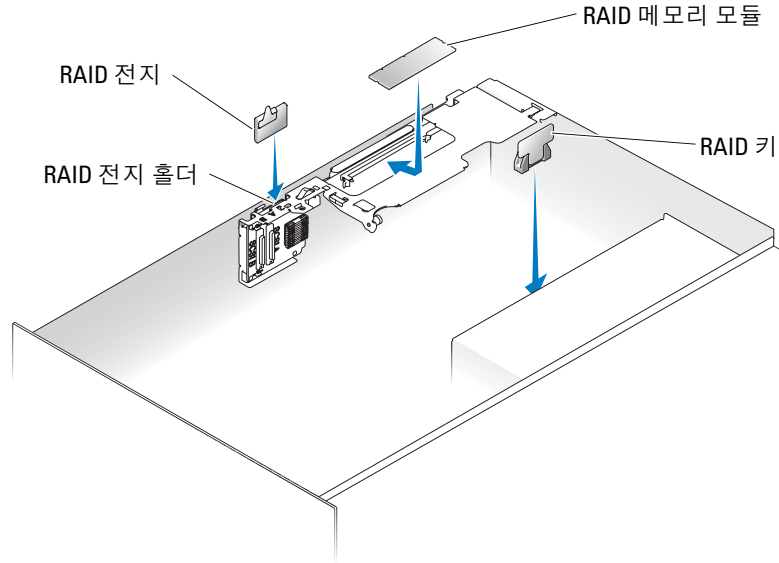
 **주의 :** 숙련된 서비스 기술자만 시스템 덮개를 분리하고 시스템 내부의 구성요소에 액세스해야 합니다. 안전 지침, 컴퓨터 내부 작업 및 정전기 방전 보호에 대한 자세한 내용은 시스템 정보 설명서를 참조하십시오.

 **주의사항:** 데이터 손실을 방지하려면 내장형 SCSI 컨트롤러의 작동 모드를 SCSI에서 RAID로 변경하기 전에 하드 드라이브에 모든 데이터를 백업해두십시오.

 **참고:** 구성 요소 제거 및 교체에 대한 세부 지침은 **설치 및 문제 해결 설명서**를 참조하십시오.

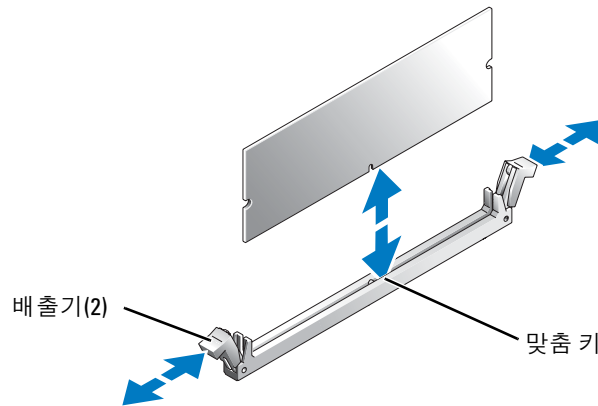
- 1 배젤이 있는 경우, 이를 분리하십시오.
- 2 시스템 및 시스템에 연결된 주변장치의 전원을 모두 끄고 전원 콘센트에서 AC 전원을 분리하십시오.
- 3 시스템을 여십시오.
- 4 PowerEdge 1850 시스템을 사용할 경우 절연체 끝에 있는 두 개의 파란색 리벳을 들어 올려 라이저 카드 절연체를 분리한 다음, 라이저 카드에서 절연체를 들어 올리십시오.
PowerEdge 2800 시스템을 사용할 경우 단계 5로 이동하십시오.
PowerEdge 2850을 사용할 경우 라이저 카드를 제거하십시오.
- 5 라이저 카드에서 RAID 메모리 모듈 커넥터를 찾으십시오. 그림 6-1을 참조하십시오.

그림 6-1. RAID 메모리 모듈 찾기




- 6 메모리 모듈을 커넥터에 끼우기 위해 RAID 메모리 모듈 커넥터 아래쪽에 있는 배출기를 바깥쪽으로 벌려 누르십시오. 그림 6-2을 참조하십시오.

그림 6-2. RAID 컨트롤러 메모리 모듈 설치



- 7 업그레이드 키트에 포함된 메모리 모듈을 찾으십시오.
- 8 메모리 모듈의 모서리 커넥터와 맞춤 키를 맞추어 커넥터에 메모리 모듈을 끼우십시오. 그림 6-2을 참조하십시오.

 **참고:** 시스템 메모리 대용으로 사용되는 버퍼되지 않은 레지스터 DDR2 메모리 모듈을 사용하지 마십시오. RAID 업그레이드 키트에서 제공된 메모리 모듈을 사용하십시오.

- 9 메모리 모듈을 커넥터에 단단히 고정시키려면 집게 손가락으로 배출기를 위로 잡아 당기면서 엄지 손가락으로 메모리 모듈을 누르십시오.
- 10 시스템 보드에서 RAID 하드웨어 키 커넥터를 찾으십시오. RAID 키 커넥터의 위치는 시스템 덮개 안쪽에 있는 시스템 정보 레이블을 참조하십시오.
- 11 PowerEdge 1850 시스템을 사용할 경우 단계 13로 이동하십시오.
- 12 PowerEdge 2800 시스템을 사용할 경우 분리 래치를 들어 올리고 덮개를 앞으로 밀어서 메모리 냉각 팬을 분리하십시오.
PowerEdge 2850 시스템을 사용할 경우 메모리 냉각 덮개를 위로 들어 올리십시오.
- 13 시스템 보드에 있는 메모리 모듈 커넥터에 RAID 하드웨어 키를 끼우고 커넥터 각 끝부분에 있는 래치로 키를 고정하십시오. 그림 6-3을 참조하십시오.
- 14 PowerEdge 2800 또는 2850 시스템을 사용할 경우 메모리 냉각 덮개를 교체하거나 내리십시오.
- 15 PowerEdge 1850 시스템을 사용할 경우 전지 케이블이 시스템의 후면을 향하게 하여 RAID 전지 홀더에 RAID 전지를 설치하십시오.


PowerEdge 2800 시스템을 사용할 경우:

- a 전지 케이블이 시스템 전면을 향하게 하여 RAID 전지 홀더에 RAID 전지를 놓으십시오.
- b 라이저의 SCSI 커넥터 근처에 있는 라이저의 노치를 통해 케이블 커넥터를 삽입하십시오.
- c RAID 전지 홀더에 RAID 전지를 설치하십시오.

PowerEdge 2850 시스템을 사용할 경우:

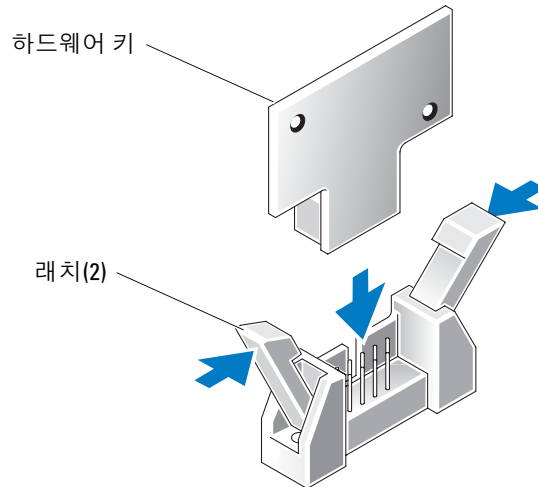
- a 전지 케이블이 시스템 전면을 향하게 하여 RAID 전지 홀더에 RAID 전지를 놓으십시오.
- b 전지 케이블 고정 클립을 통해 전지 케이블을 고정하십시오.
- c RAID 전지 홀더에 RAID 전지를 설치하십시오.

자세한 내용은 *설치 및 문제 해결 설명서*를 참조하십시오.

 **참고:** RAID 전지를 교체할 경우 중요한 전지 처리 지시사항은 *시스템 정보 설명서*의 "전지 처리" 절을 참조하십시오.

- 16 RAID 전지를 라이저 카드의 RAID 전지 케이블 커넥터에 연결하십시오.

그림 6-3. RAID 키 설치






- 17 PowerEdge 1850 시스템을 사용할 경우 플라스틱 라이저 카드 절연체를 라이저 카드 위에 놓고 두 개의 플라스틱 리벳을 아래로 눌러 절연체를 고정하십시오.
PowerEdge 2800 시스템을 사용할 경우 단계 18로 이동하십시오.
PowerEdge 2850을 사용할 경우 라이저 카드를 교체하십시오.
- 18 시스템을 닫으십시오.
- 19 시스템을 전원 콘센트에 다시 연결하고 시스템과 시스템에 연결된 주변장치의 전원을 모두 켜십시오.
- 20 System Setup 프로그램을 시작하여 SCSI 컨트롤러 설정이 현재 RAID 하드웨어에 반영되어 변경되었는지 확인하십시오.
- 21 RAID 소프트웨어를 설치 및 구성하십시오. 자세한 내용은 RAID 설명서를 참조하십시오.
- ➡ **주의사항:** 새로 설치한 RAID 전지는 write-back 모드에서 RAID 컨트롤러를 작동하기 위해 3-4 시간의 시스템 작동 시간 동안 충전해야 합니다.
- 22 배젤이 있는 경우, 설치하십시오.

Sistemas Dell™

Activación de la controladora RAID integrada

Notas, avisos y precauciones

-  **NOTA:** una NOTA proporciona información importante que le ayudará a utilizar mejor el ordenador.
-  **AVISO:** un AVISO indica un posible daño en el hardware o la pérdida de datos, e informa de cómo evitar el problema.
-  **PRECAUCIÓN:** un mensaje de PRECAUCIÓN indica el riesgo de daños materiales, lesiones corporales o incluso la muerte.

La información contenida en este documento puede modificarse sin previo aviso.

© 2004 Dell Inc. Reservados todos los derechos.


Queda estrictamente prohibida la reproducción de este documento en cualquier forma sin la autorización por escrito de Dell Inc.


Marcas comerciales que aparecen en el texto: *Dell*, el logotipo de *DELL* y *PowerEdge* son marcas comerciales de Dell Inc.


Otras marcas y otros nombres comerciales pueden utilizarse en este documento para hacer referencia a las entidades que los poseen o a sus productos. Dell Inc. renuncia a cualquier interés en la titularidad de derechos sobre marcas comerciales y nombres comerciales que no sean los suyos.

En este documento se explica cómo activar la controladora RAID integrada en los sistemas Dell™ PowerEdge™ 1850, 2800 y 2850. El kit de actualización incluye un módulo de memoria de la controladora RAID, una llave de hardware RAID, una batería de RAID y el software RAID.

Antes de llevar a cabo los procedimientos siguientes, asegúrese de que la tarjeta vertical PowerEdge 1850 sea compatible con la opción de RAID. Si la tarjeta vertical no contiene ningún conector del módulo de memoria, ello indicará que ha adquirido una tarjeta vertical estándar, la cual no admite la opción de RAID. Para utilizar la opción de RAID, sustituya la tarjeta vertical estándar por la tarjeta vertical PCI-X ROMB o PCI-Express. Consulte la *Guía de instalación y solución de problemas* para identificar el tipo de tarjeta vertical que se encuentra instalada en el sistema.

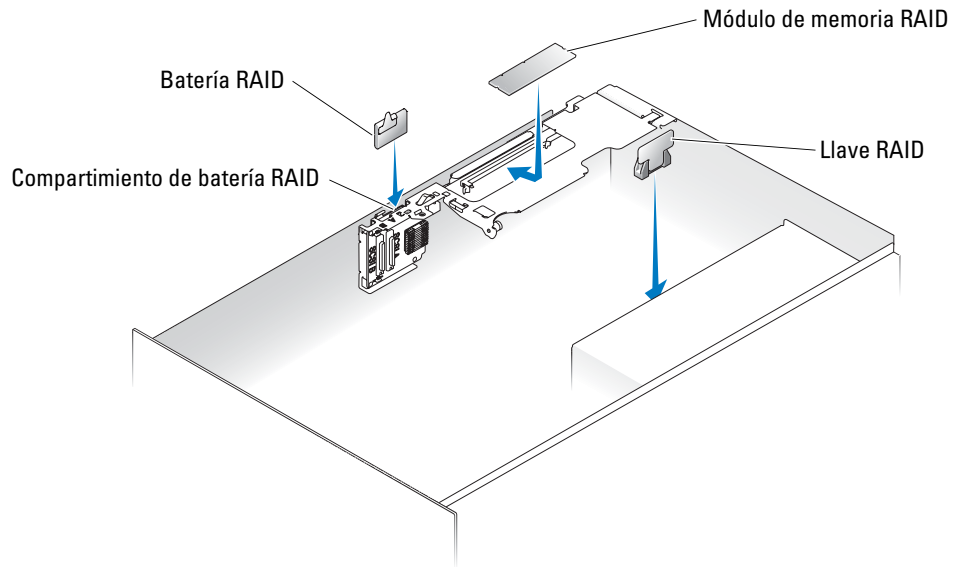
 **PRECAUCIÓN:** los técnicos de servicio especializados son las únicas personas autorizadas para retirar las cubiertas y acceder a los componentes internos del sistema. Consulte la *Guía de información del producto* para obtener información completa sobre las precauciones de seguridad, la manipulación de las piezas internas del ordenador y la protección contra descargas electrostáticas.

 **AVISO:** para evitar posibles pérdidas de datos, realice una copia de seguridad de todos los datos de las unidades de disco duro antes de cambiar el modo de funcionamiento de SCSI a RAID de la controladora SCSI integrada.

 **NOTA:** consulte la *Guía de instalación y solución de problemas* para obtener instrucciones detalladas sobre la extracción y la colocación de componentes.

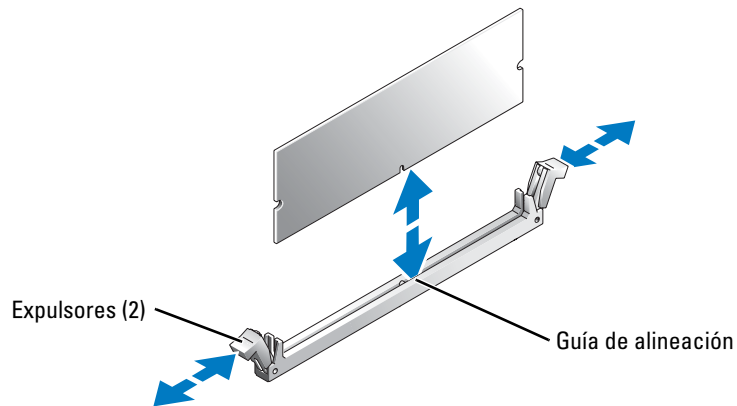
- 1 Retire el bisel (si procede).
- 2 Apague el sistema, incluido cualquier periférico conectado, y desconecte la alimentación de CA de la toma de corriente.
- 3 Abra el sistema.
- 4 Si tiene un sistema PowerEdge 1850, extraiga el aislante de la tarjeta vertical; para ello, levante los dos remaches azules situados en los extremos del aislante y, a continuación, levante el aislante y extráigalo de la tarjeta vertical.
Si tiene un sistema PowerEdge 2800, continúe con el paso 5.
Si tiene un sistema PowerEdge 2850, extraiga la tarjeta vertical.
- 5 Localice el conector del módulo de memoria RAID en la tarjeta vertical. Consulte la figura 7-1.

Figura 7-1. Localización del módulo de memoria RAID



- 6 Presione los expulsores del conector del módulo de memoria RAID hacia abajo y hacia fuera para permitir la inserción del módulo de memoria en el conector. Consulte la figura 7-2.

Figura 7-2. Instalación del módulo de memoria de la controladora RAID



- 7 Localice el módulo de memoria que se incluye con el kit de actualización.
- 8 Alinee el conector de borde del módulo de memoria RAID con la guía de alineación e inserte el módulo de memoria en el conector. Consulte la figura 7-2.

NOTA: no sustituya los módulos de memoria DDR2 sin memoria intermedia (por ejemplo, los utilizados para la memoria del sistema). Utilice el módulo de memoria incluido en el kit de actualización RAID.


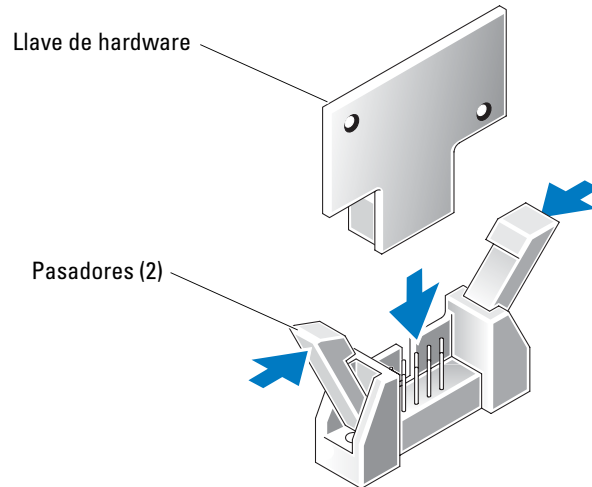
- 9 Presione sobre el módulo de memoria con los pulgares mientras levanta los expulsores con los índices para fijar el módulo de memoria en el conector.
 - 10 Localice el conector de la llave de hardware RAID en la placa base. Para ello, consulte la etiqueta de información del sistema que se encuentra en la parte interior de la cubierta del sistema.
 - 11 Si tiene un sistema PowerEdge 1850, continúe con el paso 13.
 - 12 Si tiene un sistema PowerEdge 2800, extraiga el conducto de refrigeración de la memoria levantando el pasador de liberación y deslizando el conducto hacia delante.
Si tiene un sistema PowerEdge 2850, levante el conducto de refrigeración de la memoria.
 - 13 Inserte la llave de hardware RAID en el conector correspondiente de la placa base y fíjela con los pasadores situados en ambos extremos del conector. Consulte la figura 7-3.
 - 14 Si tiene un sistema PowerEdge 2800 o 2850, vuelva a colocar o baje el conducto de refrigeración de la memoria.
 - 15 Si tiene un sistema PowerEdge 1850, instale la batería RAID en el compartimiento de la batería RAID con el cable de la batería orientado hacia la parte posterior del sistema.
Si tiene un sistema PowerEdge 2800:
 - a Coloque la batería RAID encima del compartimiento correspondiente con el cable de la batería orientado hacia la parte frontal del sistema.
 - b Inserte el conector del cable a través de la muesca en la tarjeta vertical adyacente al conector SCSI de dicha tarjeta.
 - c Instale la batería RAID en su compartimiento.Si tiene un sistema PowerEdge 2850:
 - a Coloque la batería RAID encima del compartimiento correspondiente con el cable de la batería orientado hacia la parte frontal del sistema.
 - b Pase el cable de la batería por el gancho de fijación del cable de la batería.
 - c Instale la batería RAID en su compartimiento.Consulte la *Guía de instalación y solución de problemas* para obtener más información.
-  **NOTA:** si sustituye una batería RAID, consulte la sección "Cómo desechar las baterías" de la *Guía de información del producto* para obtener instrucciones importantes sobre el modo de deshacerse de la batería.
- 16 Conecte la batería RAID al conector del cable de la batería RAID de la tarjeta vertical.

Figura 7-3. Instalación de la llave RAID



- 17** Si tiene el sistema PowerEdge 1850, coloque el aislante de plástico de la tarjeta vertical sobre dicha tarjeta y presione los dos remaches de plástico hacia abajo para fijar el aislante. Si tiene un sistema PowerEdge 2800, continúe con el paso 18. Si tiene un sistema PowerEdge 2850, vuelva a colocar la tarjeta vertical.
- 18** Cierre el sistema.
- 19** Vuelva a conectar el sistema a la toma eléctrica y enciéndalo, incluidos todos los periféricos conectados.
- 20** Abra el programa de configuración del sistema y verifique que la configuración de la controladora SCSI se ha actualizado para reflejar la presencia del hardware RAID.
- 21** Instale y configure el software RAID. Consulte la documentación de RAID para obtener más información.
- ➡ AVISO:** para que la controladora RAID pueda funcionar en modo de escritura diferida, debe cargar la batería RAID recién instalada durante tres o cuatro horas de funcionamiento del sistema.
- 22** Coloque el bisel (si procede).